

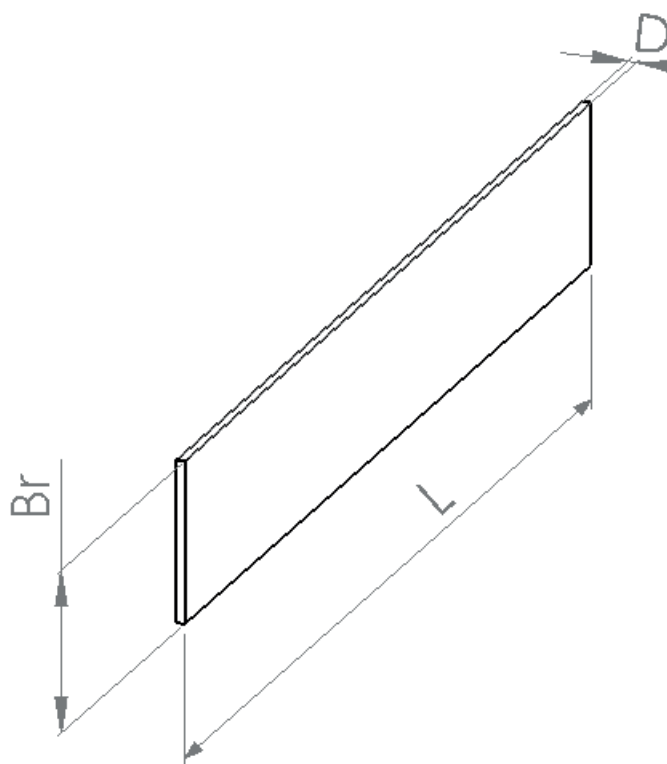
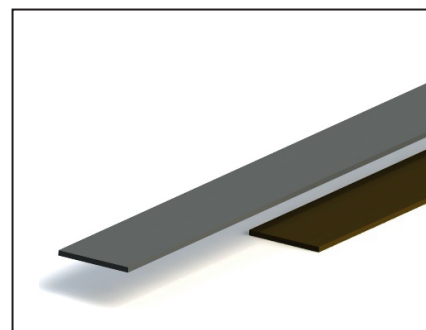
## Ecolat RECHT

### Productomschrijving

Ecolat® vertegenwoordigt een duurzame ecologische afboording voor gazon, tuinpad, border, moestuin en vijverrand. Deze latten in rechte uitvoering zijn ideaal voor strakke vormen. Ze zorgen voor een eenvoudige en snelle installatie en kunnen bevestigd worden d.m.v. Ecopic® paaltjes die een hoge stabiliteit verzekeren. Een perfect alternatief voor hardhouten afboordingen! Industriële toepassing: afdekken van ondergrondse kabels en leidingen.

Materiaal	Polyolefine – vervaardigd uit gerecycled huishoudelijk kunststofafval
Basiskleur	Grijs & Bruin
Gebruik	De latten kunnen bewerkt worden zoals hout: boren, frezen, zagen (bij laag toerental om smelten te vermijden), bij nagelen steeds voorboren
Opmerking	De afwijking op de maatvoering kan 3% bedragen
Downloads	Technische fiche eigenschappen ECO-oh! gerecycled kunststof

Toepassingen Voor allerlei rechte afboordingen in de tuin, voor rechte vijverranden, rechte paden,... Industriële toepassing: afdekken van ondergrondse kabels en leidingen.



Schaal  1:50

### Referenties en afmetingen

Art. n°	Artikel omschrijving	Afmetingen L x Br x D	Gewicht Kg.	Tot. aantal stuks per pallet
E2/14	Ecolat recht	2m x 14cm x 1cm	3,00	320
E2/14BR	Ecolat recht / bruin	2m x 14cm x 1cm	3,00	320
E2/19	Ecolat recht	2m x 19cm x 1cm	4,00	320
E3/14	Ecolat recht	3m x 14cm x 1cm	4,50	320
E2/14-PRO	Ecolat recht / dik	2m x 14cm x 1.5cm	4,50	320